



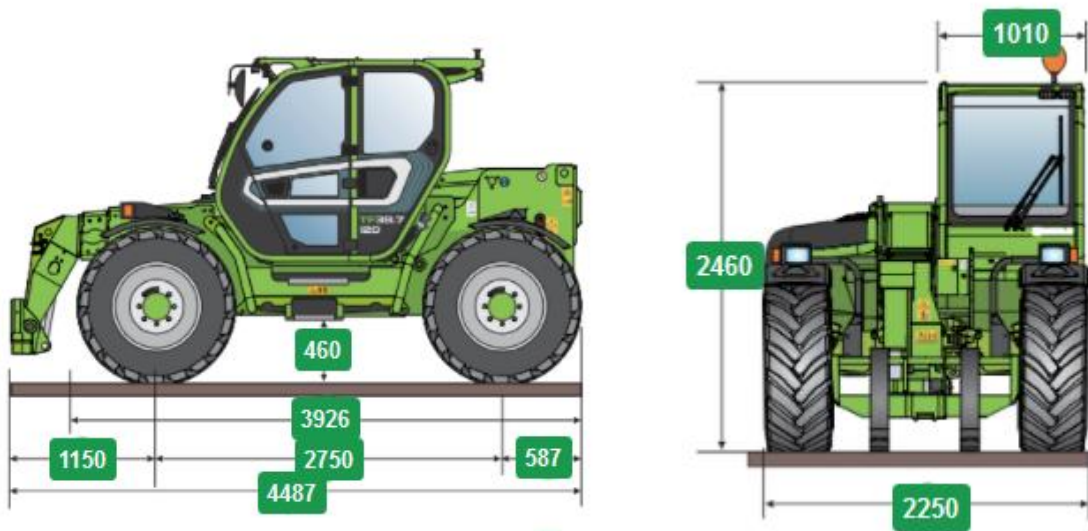
**Merlo Turbofarmer TF42.7**

## Характеристики

- 4,2 т. грузоподъемность
- 7,1 м. высота подъема стрелы
- Мощность 99,4 л.с.

модель	TF42.7-100 EE
Масса с вилами (кг)	7450
Макс. грузоподъемность (кг)	4200
Макс. высота подъема (м)	7,1
Макс. вылет (м)	3,7
Высота подъема при макс. грузе (м)	6,2
Вылет при макс. грузе (м)	1,5
Грузоподъемность на макс. высоте (кг)	3500
Грузоподъемность на макс. вылете (кг)	1600
<b>ДВИГАТЕЛЬ</b>	Kubota V3800DI-T-E3B
Экологический стандарт	Евро 3А
Объем	3,78 л
Мощность (л.с.)	73,1/99,4 при 2600 мин –1
Система электронного управления двигателем и трансмиссией	нет
Макс. скорость (км/час)	40
Объем топливного бака	150 л
<b>ГИДРОСТАТИЧЕСКАЯ ТРАНСМИССИЯ</b>	с гидроуправлением
Тип насоса (раб. давление)	Аксиально поршневой (210 бар)
Производительность	139 л/мин
<b>КОРОБКА ПЕРЕДАЧ</b>	двухступенчатая гидроуправляемая с реверсированием на ходу
<b>РУЛЕВОЕ УПРАВЛЕНИЕ</b>	Передними колесами, колея в колею, крабовый ход
<b>КОЛЕСНАЯ ФОРМУЛА</b>	постоянно включенный полный привод
<b>РАБОЧАЯ ТОРМОЗНАЯ СИСТЕМА</b>	Сухая дисковая независимая на каждое колесо
<b>БЕЗОПАСНОСТЬ</b>	
Пассивная система	Кабина соотв. стандартам ROPS и FOPS 2-го уроня
Активная система	Динамический контроль опасности опрокидывания со световой и звуковой сигнализацией и блокировкой опасных движений
<b>КОЛЕСА</b>	405/70-24"
<b>СТАНДАРТНОЕ ОБОРУДОВАНИЕ</b>	
Паллетные вилы Д= 1,2 м	✓
Предпусковой подогрев	✓
Система продува блока радиаторов	✓
Доп. Рабочие фары: 2 ВПЕР + 2 НАЗАД	✓
Солнцезащитная шторка	✓

## Габариты



## Диаграмма грузоподъемности

