



Merlo Turbofarmer **TF38.10**

Характеристики

- 3,8 т. грузоподъемность
- 9,5 м. высота подъема стрелы
- Мощность 99,4 л.с.

| модель | TF38.10-100EE | TF38.10-140 |
|---|----------------------|--------------------|
| Масса с вилами (кг) | 7900 | |
| Макс. грузоподъемность (кг) | 3800 | |
| Макс. высота подъема (м) | 9,5 | |
| Макс. вылет (м) | 6,3 | |
| Высота подъема при макс. грузе (м) | 5,6 | |
| Вылет при макс. грузе (м) | 1,7 | |
| Грузоподъемность на макс. высоте (кг) | 1500 | |
| Грузоподъемность на макс. вылете (кг) | 700 | |
| ДВИГАТЕЛЬ | Kubota 4 цили | Deutz TCD 3.6 L 4 |
| Экологический стандарт | Евро 3А | Евро 4 |
| Объем | 3,8 л | 3,62 л |
| Мощность (л.с.) | 73,1 кВт (99,4 л.с.) | 100 кВт (136 л.с.) |
| Система электронного управления двигателем и трансмиссией | нет | Да, EPD Plus |
| Макс. скорость (км/час) | 40 | |
| Объем топливного бака | 150 л | |

| | | |
|----------------------------------|--|----------------------|
| Трансмиссия | с гидроуправлением | с электроуправлением |
| Тип насоса (раб. давление) | АПН (210 бар) | |
| Производительность | 140 л/мин | |
| ТРАНСМИССИЯ | Гидростатическая двухступенчатая с реверсированием на ходу | |
| РУЛЕВОЕ УПРАВЛЕНИЕ | Передними колесами, колея в колею, крабовый ход | |
| КОЛЕСНАЯ ФОРМУЛА | Постоянно включенный полный привод | |
| РАБОЧАЯ ТОРМОЗНАЯ СИСТЕМА | Сухая дисковая независимая на каждое колесо | |

| | |
|-------------------|---|
| Пассивная система | Кабина соотв. стандартам ROPS и FOPS 2-го урона |
| Активная система | Динамический контроль опасности опрокидывания со световой и звуковой сигнализацией и блокировкой опасных движений |
| КОЛЕСА | 405/70-24" |

| | | |
|-------------------------------------|---|---|
| Паллетные вилы Д= 1,2 м | ✓ | ✓ |
| Предпусковой подогрев | ✓ | ✓ |
| Система продува блока радиаторов | ✓ | ✓ |
| Доп. Рабочие фары: 2 ВПЕР + 2 НАЗАД | | ✓ |

Габариты

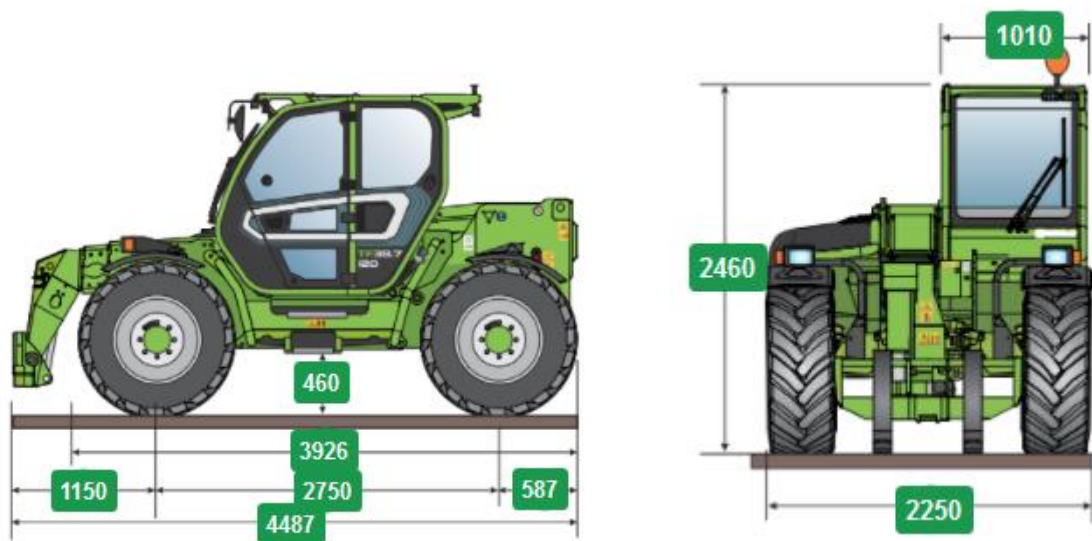


Диаграмма грузоподъемности

