



Merlo Turbofarmer TF35.7

Характеристики

- 3,5 т. грузоподъемность
- 6,6 м. высота подъема стрелы
- Мощность 99,4 л.с.
- Высокий комфорт на дороге

модель	TF35.7-100
Масса с вилами (кг)	6650
Макс. грузоподъемность (кг)	3500
Макс. высота подъема (м)	6,6
Макс. вылет (м)	3,5
Высота подъема при макс. грузе (м)	6,6
Вылет при макс. грузе (м)	1,3
Грузоподъемность на макс. высоте (кг)	3500
Грузоподъемность на макс. вылете (кг)	1350
ДВИГАТЕЛЬ	Kubota 4 цили
Экологический стандарт	Евро 3А
Объем	3,8 л
Мощность (л.с.)	73,1 кВт (99,4 л.с.)
Система электронного управления двигателем и трансмиссией	нет
Макс. скорость (км/час)	40
Объем топливного бака	100 л

Тип насоса (раб. давление)	АПН (210 бар)
Производительность	139 л/мин
ТРАНСМИССИЯ	Гидростатическая двухступенчатая с реверсированием на ходу
РУЛЕВОЕ УПРАВЛЕНИЕ	Передними колесами, колея в колею, крабовый ход
КОЛЕСНАЯ ФОРМУЛА	постоянно включенный полный привод
РАБОЧАЯ ТОРМОЗНАЯ СИСТЕМА	Сухая дисковая независимая на каждое колесо
БЕЗОПАСНОСТЬ	
Пассивная система	Кабина соотв. стандартам ROPS и FOPS 2-го урня
Активная система	Динамический контроль опасности опрокидывания со световой и звуковой сигнализацией и блокировкой опасных движений
КОЛЕСА	405/70-24"

СТАНДАРТНОЕ ОБОРУДОВАНИЕ

Паллетные вилы Д= 1,2 м	✓
Предпусковой подогрев	✓
Система продува блока радиаторов	✓
ЖК монитор рабочего положения груза	
Доп. Рабочие фары: 2 ВПЕР + 2 НАЗАД	✓
Солнцезащитная шторка	✓

Габариты

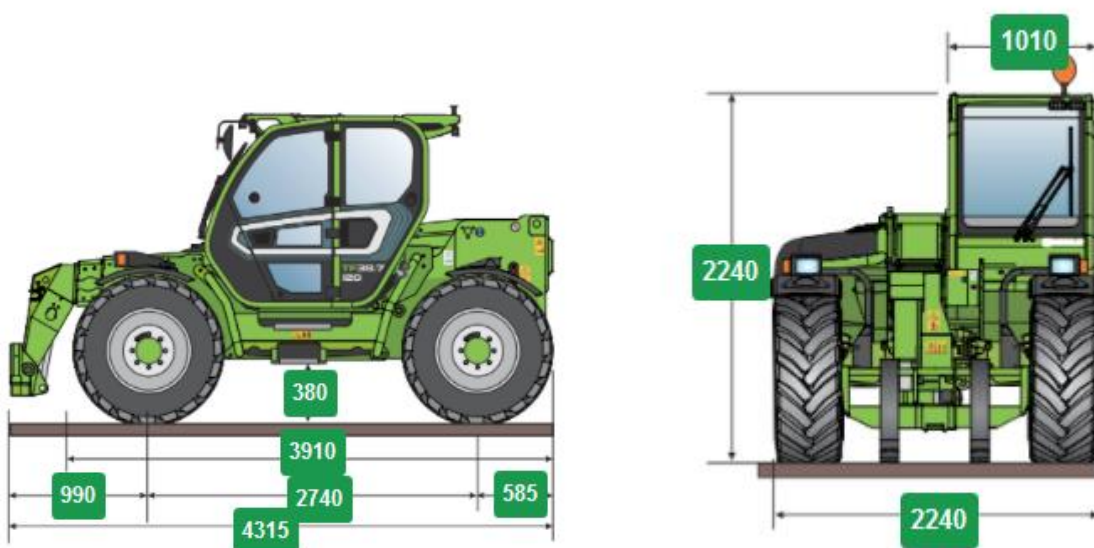


Диаграмма грузоподъемности

