



Merlo Turbofarmer TF33.9

Характеристики

- 3,3 т. грузоподъемность
- 8,6 м. высота подъема стрелы
- Мощность 99,4 л.с.

модель	TF33.9G	TF33.9-100	TF33.9-115
Масса с вилами (кг)	6950		
Макс. грузоподъемность (кг)	3300		
Макс. высота подъема (м)	8,6		
Макс. вылет (м)	5,7		
Высота подъема при макс. грузе (м)	6,2		
Вылет при макс. грузе (м)	1,5		
Грузоподъемность на макс. высоте (кг)	1750		
Грузоподъемность на макс. вылете (кг)	650		
ДВИГАТЕЛЬ	Deutz 4 цили.	Kubota 4 цили	Deutz 4 цили.
Экологический стандарт	Евро 3В	Евро 3А	Евро 4
Объем	2,9 л	3,8 л	3,6 л
Мощность (л.с.)	55 кВт (75 л.с.)	73,1 кВт (99,4 л.с.)	100 кВт (136 л.с.)
Система электронного управления двигателем и трансмиссией	нет		EPD Top
Макс. скорость (км/час)	40		
Объем топливного бака	100 л		

Тип насоса (раб. давление)	НШ (210 бар)	АПН (210 бар)	
Производительность	105 л/мин	106 л/мин	125 л/мин
ТРАНСМИССИЯ	Гидростатическая двухступенчатая с реверсированием на ходу		
РУЛЕВОЕ УПРАВЛЕНИЕ	Передними колесами, колея в колею, крабовый ход		
КОЛЕСНАЯ ФОРМУЛА	постоянно включенный полный привод		
РАБОЧАЯ ТОРМОЗНАЯ СИСТЕМА	Сухая дисковая независимая на каждое колесо		
БЕЗОПАСНОСТЬ			
Пассивная система	Кабина соотв. стандартам ROPS и FOPS 2-го урона		
Активная система	Динамический контроль опасности опрокидывания со световой и звуковой сигнализацией и блокировкой опасных движений		
КОЛЕСА	405/70-24"		

СТАНДАРТНОЕ ОБОРУДОВАНИЕ

Паллетные вилы Д= 1,2 м	✓	✓	✓
Предпусковой подогрев	✓	✓	✓
Система продува блока радиаторов	✓	✓	✓
ЖК монитор рабочего положения груза			
Доп. Рабочие фары: 2 ВПЕР + 2 НАЗАД			✓
Солнцезащитная шторка			✓

Габариты

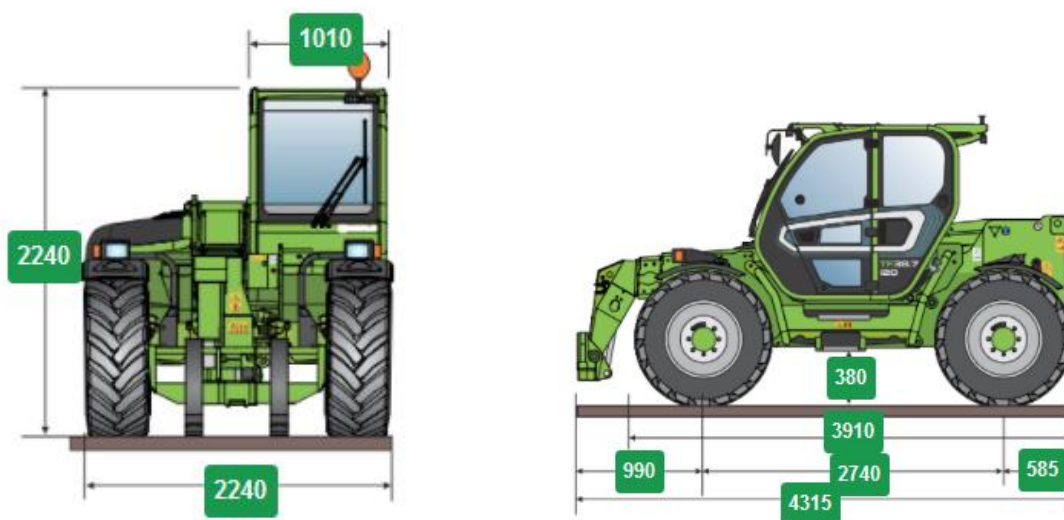


Диаграмма грузоподъемности

