



Merlo Turbofarmer TF33.7

Характеристики

- 3,3 т. грузоподъемность
- 6,6 м. высота подъема стрелы
- Мощность двигателя 99.4 л.с.

модель	TF33.7-100EE	TF33.7-115
Масса с вилами (кг)	6500	
Макс. грузоподъемность (кг)	3300	
Макс. высота подъема (м)	6,6	
Макс. вылет (м)	3,5	
Высота подъема при макс. грузе (м)	5,7	
Вылет при макс. грузе (м)	1,4	
Грузоподъемность на макс. высоте (кг)	2600	
Грузоподъемность на макс. вылете (кг)	1350	
ДВИГАТЕЛЬ	Kubota 4 цили.	Deutz 4 цили.
Экологический стандарт	Евро 3А	Евро 4
Объем	3,8 л	3,6 л
Мощность (л.с.)	73,1 кВт-(99,4 л.с.)	100 кВт-(136 л.с.)
Система электронного управления двигателем и трансмиссией	нет	EPD Top
Макс. скорость (км/час)	40	
Объем топливного бака	85 л	

Тип насоса (раб. давление)	АПН (210 бар)	АПН (210 бар)
Производительность	140 л/мин	139 л/мин
ТРАНСМИССИЯ	Гидростатическая двухступенчатая с реверсированием на ходу	
РУЛЕВОЕ УПРАВЛЕНИЕ КОЛЕСНАЯ ФОРМУЛА	Передними колесами, колея в колею, крабовый ход постоянно включенный полный привод	
РАБОЧАЯ ТОРМОЗНАЯ СИСТЕМА	Сухая дисковая независимая на каждое колесо	
БЕЗОПАСНОСТЬ		
Пассивная система	Кабина соотв. стандартам ROPS и FOPS 2-го уровня	
Активная система	Динамический контроль опасности опрокидывания со световой и звуковой сигнализацией и блокировкой опасных движений	
КОЛЕСА	405/70-20"	

СТАНДАРТНОЕ ОБОРУДОВАНИЕ

Паллетные вилы Д= 1,2 м	✓	✓
Предпусковой подогрев	✓	✓
Система продува блока радиаторов	✓	✓
ЖК монитор рабочего положения груза		
Доп. Рабочие фары: 2 ВПЕР + 2 НАЗАД	✓	✓
Кабина ПРЕМИУМ		

Габариты

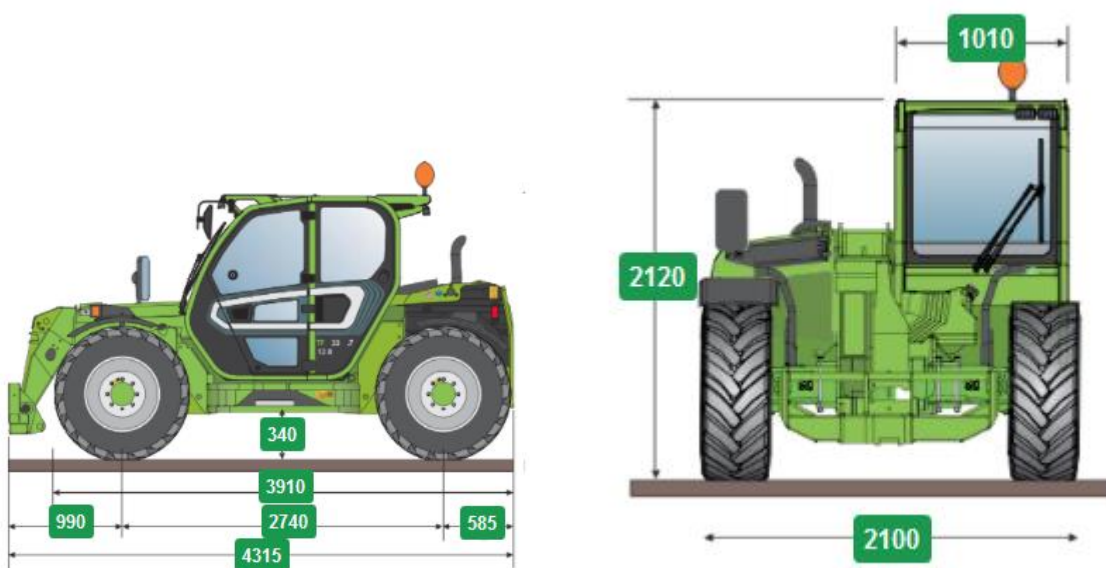


Диаграмма грузоподъемности

