



Merlo PANORAMIC P72.10

Характеристики

- 7,2 т. грузоподъемность
- 9,4 м. высота подъема стрелы

модель	P72.10EE
Масса с вилами (кг)	10650
Макс. грузоподъемность (кг)	7200
Макс. высота подъема (м)	9,4
Макс. вылет (м)	5,2
Высота подъема при макс. грузе (м)	6
Вылет при макс. грузе (м)	1,5
Грузоподъемность на макс. высоте (кг)	4000
Грузоподъемность на макс. вылете (кг)	2000
ДВИГАТЕЛЬ	Kubota V3800DI-T-E3B
Экологический стандарт	Евро 3А
Объем	3,78 л
Мощность (л.с.)	73,1/99,4 при 2600 мин –1
Макс. скорость (км/час)	40
Объем топливного бака	150 л
БОКОВОЕ СМЕЩЕНИЕ СТРЕЛЫ	± 250 мм
ПОПЕРЕЧНОЕ ВЫРАВНИВАНИЕ КУЗОВА	± 10%
РАБОЧАЯ ГИДРАВЛИКА	
ГИДРОСТАТИЧЕСКАЯ ТРАНСМИССИЯ	с гидроуправлением
Тип насоса (раб. давление)	Аксиально поршневой (240 бар)
Производительность	117 л/мин
ТРАНСМИССИЯ	двухступенчатая гидроуправляемая с реверсированием на ходу
РУЛЕВОЕ УПРАВЛЕНИЕ	Передними колесами, колея в колею, крабовый ход
КОЛЕСНАЯ ФОРМУЛА	постоянно включенный полный привод
РАБОЧАЯ ТОРМОЗНАЯ СИСТЕМА	Сухая дисковая независимая на каждое колесо
БЕЗОПАСНОСТЬ	
Пассивная система	Кабина соотв. стандартам ROPS и FOPS 2-го урона
Активная система	Динамический контроль опасности опрокидывания со световой и звуковой сигнализацией и блокировкой опасных движений
КОЛЕСА	18-19,5 16 PR

модель

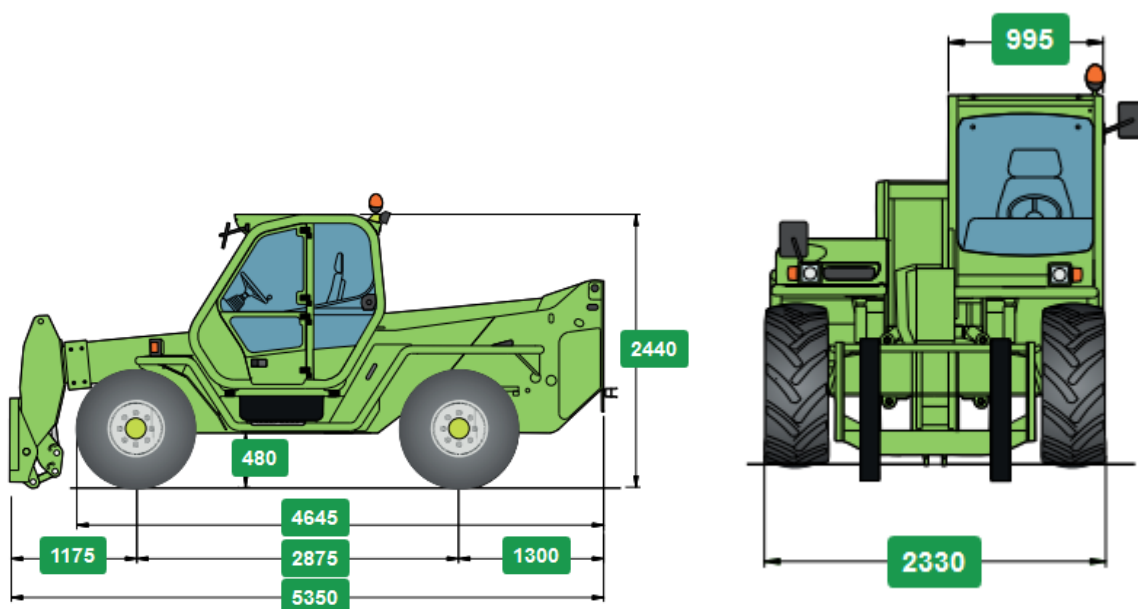
P72.10EE

СТАНДАРТНОЕ ОБОРУДОВАНИЕ

Паллетные вилы Д= 1,2 м
Предпусковой подогрев
ЖК монитор рабочего положения груза



Габариты



Диаграма грузоподъемности

