



Merlo PANORAMIC P60.10

Характеристики

- 6 т. грузоподъемность
- 9,5 м. высота подъема стрелы

| модель | P60.10EE |
|---------------------------------------|---|
| Масса с вилами (кг) | 9800 |
| Макс. грузоподъемность (кг) | 6000 |
| Макс. высота подъема (м) | 9,5 |
| Макс. вылет (м) | 5,3 |
| Высота подъема при макс. грузе (м) | 7,2 |
| Вылет при макс. грузе (м) | 1,5 |
| Грузоподъемность на макс. высоте (кг) | 3000 |
| Грузоподъемность на макс. вылете (кг) | 1500 |
| ДВИГАТЕЛЬ | Kubota V3800DI-T-E3B |
| Экологический стандарт | Евро 3А |
| Объем | 3,78 л |
| Мощность (л.с.) | 73,1/99,4 при 2600 мин –1 |
| Макс. скорость (км/час) | 40 |
| Объем топливного бака | 150 л |
| БОКОВОЕ СМЕЩЕНИЕ СТРЕЛЫ | ± 250 мм |
| ПОПЕРЕЧНОЕ ВЫРАВНИВАНИЕ КУЗОВА | ± 10% |
| РАБОЧАЯ ГИДРАВЛИКА | |
| ГИДРОСТАТИЧЕСКАЯ ТРАНСМИССИЯ | с гидроуправлением |
| Тип насоса (раб. давление) | Аксиально поршневой (240 бар) |
| Производительность | 117 л/мин |
| ТРАНСМИССИЯ | двухступенчатая гидроуправляемая с реверсированием на ходу |
| РУЛЕВОЕ УПРАВЛЕНИЕ | Передними колесами, колея в колею, крабовый ход |
| КОЛЕСНАЯ ФОРМУЛА | постоянно включенный полный привод |
| РАБОЧАЯ ТОРМОЗНАЯ СИСТЕМА | Сухая дисковая независимая на каждое колесо |
| БЕЗОПАСНОСТЬ | |
| Пассивная система | Кабина соотв. стандартам ROPS и FOPS 2-го урня |
| Активная система | Динамический контроль опасности опрокидывания со световой и звуковой сигнализацией и блокировкой опасных движений |
| КОЛЕСА | 18-19,5 16 PR |

СТАНДАРТНОЕ ОБОРУДОВАНИЕ

| | |
|-------------------------------------|---|
| Паллетные вилы Д= 1,2 м | ✓ |
| Предпусковой подогрев | ✓ |
| ЖК монитор рабочего положения груза | |

Габариты

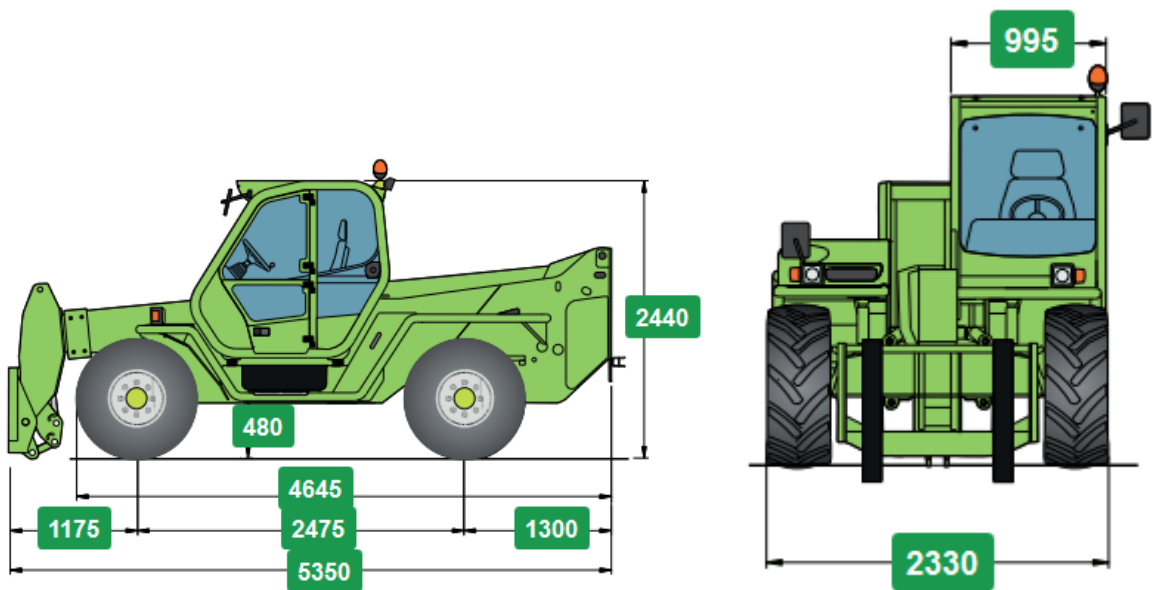


Диаграмма грузоподъемности

