



Merlo PANORAMIC P38.13

Характеристики

- 3,8 т. грузоподъемность
- 12,6 м. высота подъема стрелы

модель	P38.13EE
Масса с вилами (кг)	8650
Макс. грузоподъемность (кг)	3800
Макс. высота подъема (м)	12,6 (на опорах) или 12,4 (на колесах)
Макс. вылет (м)	8,7
Высота подъема при макс. грузе (м)	11 (на опорах) или 6,6 (на колесах)
Вылет при макс. грузе (м)	3 (на опорах) или 1,8 (на колесах)
Грузоподъемность на макс. высоте (кг)	3500 (на опорах) или 2000 (на колесах)
Грузоподъемность на макс. вылете (кг)	800 (на опорах) или 400 (на колесах)
ДВИГАТЕЛЬ	Kubota V3800DI-T-E3B
Экологический стандарт	Евро 3А
Объем	3,78 л
Мощность (л.с.)	73,1/99,4 при 2600 мин – 1
Макс. скорость (км/час)	40
Объем топливного бака	150 л
БОКОВОЕ СМЕЩЕНИЕ СТРЕЛЫ	± 345 мм
ПОПЕРЕЧНОЕ ВЫРАВНИВАНИЕ КУЗОВА	± 10%
РАБОЧАЯ ГИДРАВЛИКА	
ГИДРОСТАТИЧЕСКАЯ ТРАНСМИССИЯ	с гидроуправлением
Тип насоса (раб. давление)	Аксиально поршневой (210 бар)
Производительность	117 л/мин
ТРАНСМИССИЯ	двухступенчатая гидроуправляемая с реверсированием на ходу
РУЛЕВОЕ УПРАВЛЕНИЕ	Передними колесами, колея в колею, крабовый ход
КОЛЕСНАЯ ФОРМУЛА	постоянно включенный полный привод
РАБОЧАЯ ТОРМОЗНАЯ СИСТЕМА	Сухая дисковая независимая на каждое колесо
БЕЗОПАСНОСТЬ	
Пассивная система	Кабина соотв. стандартам ROPS и FOPS 2-го урона
Активная система	Динамический контроль опасности опрокидывания со световой и звуковой сигнализацией и блокировкой опасных движений
КОЛЕСА	405/70-24"

СТАНДАРТНОЕ ОБОРУДОВАНИЕ

Паллетные вилы Д= 1,2 м	✓
Предпусковой подогрев	✓
ЖК монитор рабочего положения груза	
Электромеханический джойстик управления стрелой	

Габариты

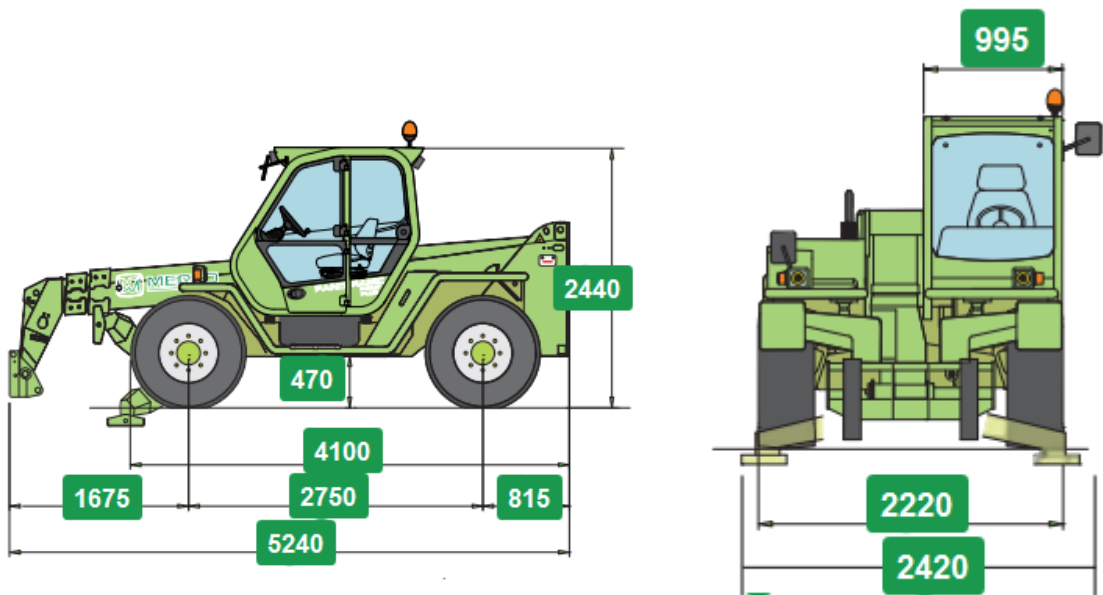


Диаграмма грузоподъемности

