



**Merlo Multifarmer MF40.9**

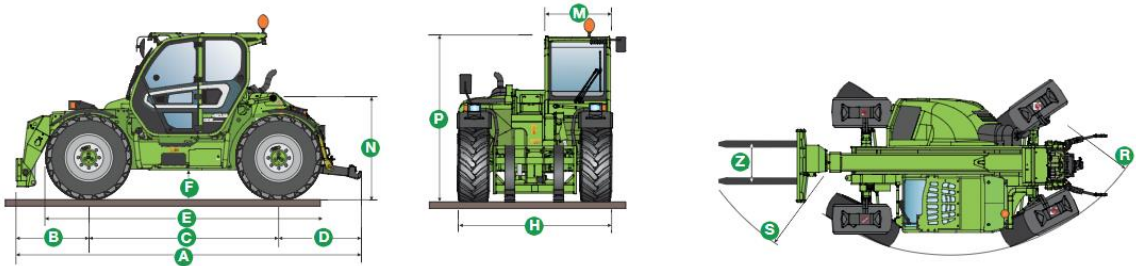
## Характеристики

- 4 т. грузоподъемность
- 8,8 м. высота подъема стрелы
- до 156 л.с

модель	MF 40.9 T-CS
Масса с вилами (кг)	8900
Макс. грузоподъемность (кг)	4000
Макс. высота подъема (м)	8,8
Макс. вылет (м)	5,7
Высота подъема при макс. грузе (м)	8,8
Вылет при макс. грузе (м)	1,7
Грузоподъемность на макс. высоте (кг)	4000
Грузоподъемность на макс. вылете (кг)	1000
<b>ДВИГАТЕЛЬ</b>	Tier 4 Interim
Экологический стандарт	Евро 3А
Мощность (л.с.)	115 кВт (156 л.с.)
Макс. скорость (км/час)	40
Объем топливного бака	150 л
Распределитель Flow Sharing -	✓
Кабина FOPS (ISO 3449) и ROPS (ISO347 4 1)	✓
Электромеханический джойстик	-
Электронный джойстик	✓
Гидростатическая трансмиссия	✓
Блокировка дифференциалов (А+Р - Р)	А р - Р Р
Реверс Dual Control (джойстик/рулевое колесо)	✓
Контроль хода педали толчкового управления	✓
Постоянный интегральный привод	✓
Рулевое управление четырех колес	✓
Стояночный тормоз с автоматической системой блокировки (при включении двигателя)	✓
Рабочие фары на кабине (2А + 2Р)	✓
Рабочие светодиодные фары на кабине	(по заказу)
Коробка передач	CVTronic
Поддрессоренная кабина "CS"	✓
Шасси Tilting (Корректор наклона)	✓
EPD Eco Power Drive	EPD Top
Механический BOM (540/1000)	✓
3-х точечное крепление (кг)	7000
М CDC (Динамический Контроль Груза)	✓

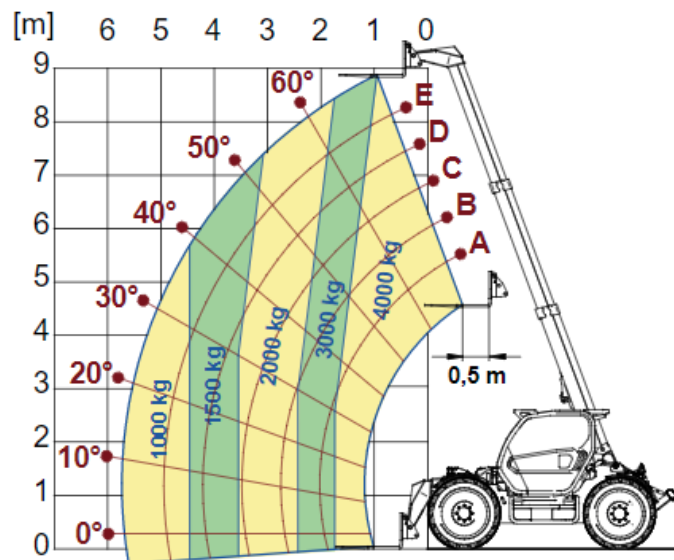
Стандартные шины	440/80 R24
Сертификация как сельскохозяйственный трактор	✓

## Габариты



A (mm)	5490	M (mm)	1010
B (mm)	1290	N [mm]	1550
C (mm)	2920	P (mm)	2525 min - 2585 med
D (mm)	1280	R (mm)	4210
E (mm)	4270	S (mm)	5030
F (mm)	450	Z (mm)	850
H (mm)	2350	Tires 500/70 R24	

## Диаграмма грузоподъемности



EN 1459/B